



## XLINE WINTERGARTENMARKISEN



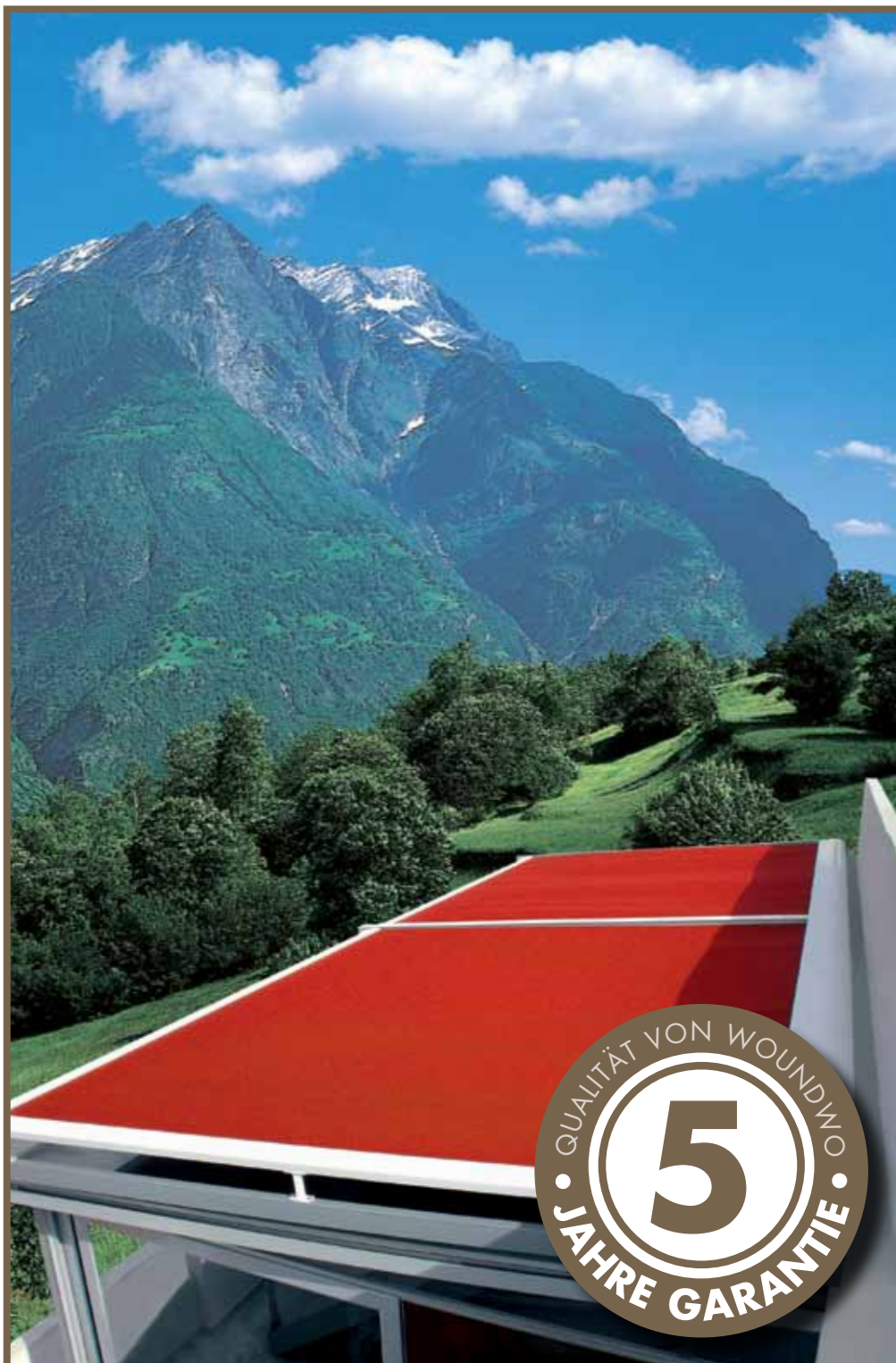
### XLINE EINZELANLAGE

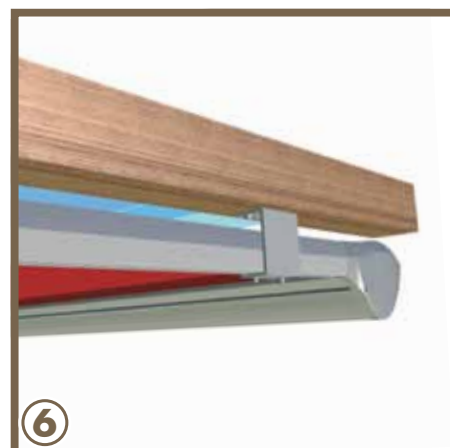
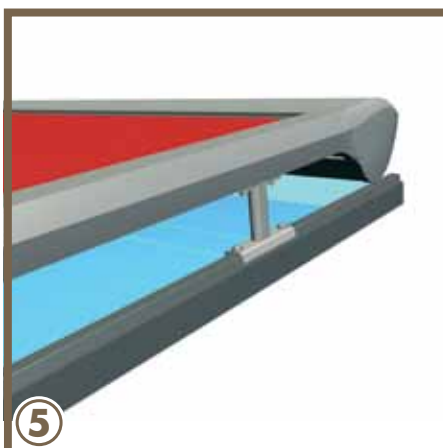
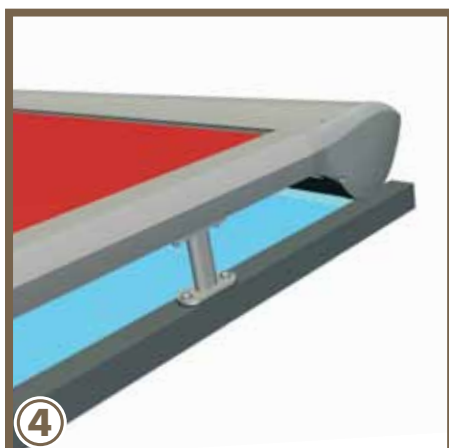
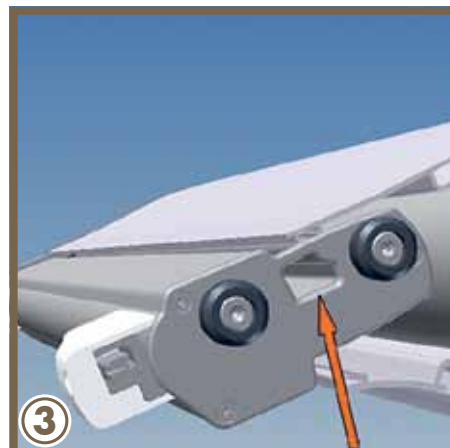
Max. Anlagengröße: 6 x 6 m  
(von Stoffauswahl abhängig)  
oder 4 x 7 m



### XLINE KOPPELANLAGEN

Max. Anlagengröße:  
8 x 6 m





**1) Sonnen-/Windsensor** lässt die Markise bei Sonnenschein aus- und bei Regen einfahren – voll automatisch!; **2) Dachüberstand** – Die Führungsschienen können bis zu 1200 mm verlängert werden um eine optimale Beschattung bei tiefstehender Sonne und Westfassaden zu gewährleisten; **3) Integrierte Regenrinne** – automatisch integriert bei großen Anlagen und Breiten; **MONTAGEVARIANTEN XLINE:** **4) Distanzkonsolen** 90 - 300 mm; **5) U-Distanzkonsolen** 90 - 300 mm; **6) Deckenmontage** /// Wagen Sie bei Ihrem WOUNDWO-Fachhändler einen Blick in die **WOUNDWO-Stoffkollektion** und wählen Sie aus vielen Farben und Dessins – Sie haben die Wahl!



	XLINE
Maximale Breite* je nach Ausführung	1000 - 8000 mm
Maximaler Ausfall* je nach Ausführung	1000 - 7000 mm
Gestellfarben	Weiß
Standardantrieb	Motor
Neigungswinkel	90°
Windhochschlagsicherung	✓
zusätzliches Stoffstützrohr	✓
Anlagen von unten nach oben laufend	✓
Grundfeld Reihenanlage	✓
Rand-/Mittelfeld Reihenanlage	✓
Stoffstützrohr	✓
Funkmotor	✓
Funkmotor io homecontrol®	✓
Stabilisierung Distanzierung	✓
Ohne Konsolen/Winkel	✓
Montagematerial	✓
Leibungswinkel	✓
Distanzkonsole	✓
Sonnen- Windsensor	✓
Digital bedrucktes Markisentuch	✓

**IHR WOUNDWO-FACHHÄNDLER:**

WO&WO Sonnenlichtdesign GmbH & CoKG  
 Hafnerstraße 193, 8054 Graz, Austria

Tel.: +43 (0)316 2807-0  
 Fax: +43 (0)316 2807-8100  
 E-Mail: office@woundwo.at

Druckfehler und technische Änderungen vorbehalten.  
 Farben können drucktechnisch bedingt abweichen.

**WWW.WOUNDWO.COM**