

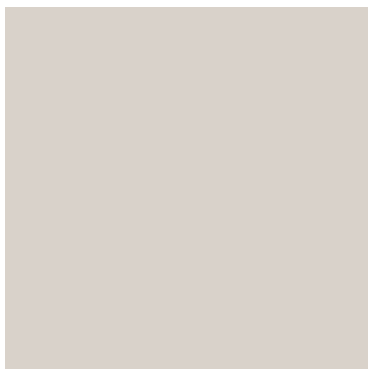
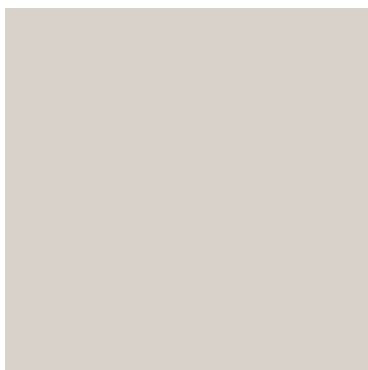
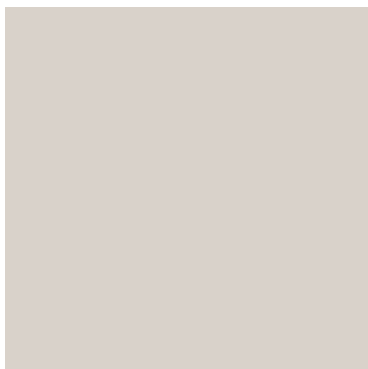


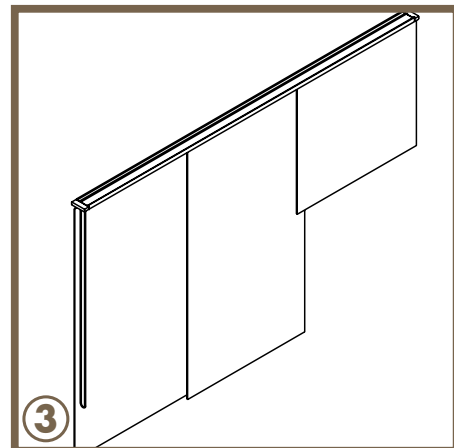
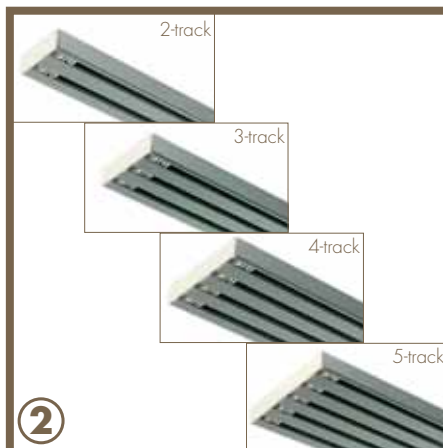
FLÄCHENVORHANG FENSTER INNEN



ANLAGENMAßE

Min. Anlagenbreite: 650 mm
Max. Anlagenbreite: 11.650 mm
(gekoppelt)





1) Akzente setzen mit 2 Standard-Schienenfarben (Weiß, Silber) und mehr als 200 RAL-Farben; **2) 4 Schienenformen** (2-läufig bis 5-läufig) wählbar; **3)** Die Länge der Behänge können sie mit **teilweise gekürztem Behang**; **4) Schneller Wechsel der Paneele** mit Klettverschluss; **5) Montage** mit verstellbarem Wandträger; **6) Montage** mit verstellbarem Deckenträger; **7) Bedienung:** frei verschiebbare Paneele; **8) Bedienung** mittels Schnurzug; **9) Bedienung** mittels Schleuderstab /// *Wagen Sie bei Ihrem WOUNDWO-Fachhändler einen Blick in die WOUNDWO-Farbkollektion und wählen Sie aus vielen Stoffen, Dessins und Farben – Sie haben die Wahl!*



AREA 2 BIS 5

Anlagenbreite von bis	650 - 6000 mm/11.650 mm (gekoppelt)
Wandräger	✓
Schienenverlängerung	✓
Behang mehrfarbig, Farbwechsel	✓
teilweise gekürzter Behang	✓
Schleuderstab	✓
Schnurzug	✓



UNSER INNENLIEGENDER
SONNENSCHUTZ WIRD NACH DER
NORM EN 13120 KINDERSICHER
PRODUZIERT.

IHR WOUNDWO-FACHHÄNDLER:

WO&WO Sonnenlichtdesign GmbH & CoKG
Hafnerstraße 193, 8054 Graz, Austria

Tel.: +43 (0)316 2807-0
Fax: +43 (0)316 2807-8100
E-Mail: office@woundwo.at

Druckfehler und technische Änderungen vorbehalten.
Farben können drucktechnisch bedingt abweichen.

WWW.WOUNDWO.COM